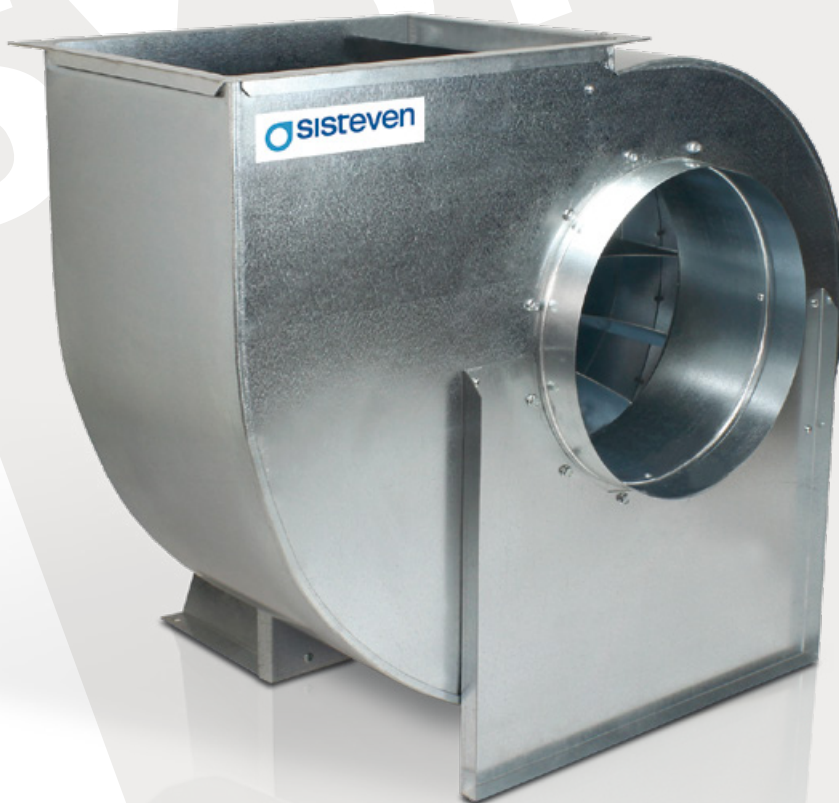


 sisteven



VENTILATION
SYSTEM



Extractores centrífugos de media presión y simple aspiración
Centrifugal single-inlet, medium-pressure fans
Einseitig saugende Mitteldruck-Radialabsaugventilatoren
Extracteurs centrifuges moyenne pression et à simple aspiration

STC



STC



ES

Extractores centrífugos de media presión y simple aspiración equipados con turbina a acción, y perfil autolimpiable

Ventilador:

- Envolvente en chapa de acero galvanizado.
- Turbina a acción en chapa de acero galvanizado.
- El diseño de la turbina permite su fácil limpieza, evitando la acumulación de grasa.

Motor:

- Motores con eficiencia IE3 para potencias iguales o superiores a 0,75 kW, excepto monofásicos, 2 velocidades y 8 polos.
- Temperatura máxima del aire a transportar: -20 °C +120 °C.

Acabado:

- Anticorrosivo en chapa de acero galvanizado.

DE

Einseitig saugende Mitteldruck-Radialabsaugventilatoren mit Laufrad mit vorwärts gekrümmten Schaufeln und selbstreinigendem Profil

Ventilator:

- Gehäuse aus verzinktem Stahlblech.
- Laufrad mit vorwärts gekrümmten Schaufeln, aus verzinktem Stahlblech.
- Das Design des Laufrads ist auf einfache Reinigung ausgelegt, um die Ansammlung von Fett zu vermeiden.

Motor:

- Motoren der Effizienzklasse IE3 für Leistungen $\geq 0,75$ kW, außer einphasige, 2 Drehzahlen und 8 Polen.
- Höchsttemperatur der beförderten Luft: -20 °C +120 °C.

Beschichtung:

- Korrosionsfest aus verzinktem Stahlblech.

EN

Centrifugal single-inlet, medium-pressure fans fitted with an impeller with forward-facing blades and self-cleaning profile

Fan:

- Galvanised sheet steel casing.
- Forward-curved impeller made of galvanised sheet steel.
- The turbine's design allows it to be easily cleaned, and prevents the build-up of grease.

Motor:

- IE3 efficiency motors for powers equal to or greater than 0.75 kW except single-phase, 2-speed and 8-pole.
- Maximum temperature of air to be carried: -20 °C +120 °C.

Finish:

- Anti-corrosive galvanised sheet steel.

FR

Extracteurs centrifuges moyenne pression et à simple aspiration équipés d'une turbine à action et à profil autonettoyant

Ventilateur:

- Enveloppe en tôle d'acier galvanisé.
- Turbine à action en tôle d'acier galvanisé.
- La turbine est conçue de manière à permettre un nettoyage facile évitant l'accumulation de graisse.

Moteur :

- Moteurs à haut rendement IE3 pour des puissances égales ou supérieures à 0,75 kW, sauf pour les équipements monophasés à 2 vitesses et à 8 pôles.
- Température maximale de l'air à transporter : -20 °C +120 °C.

Finition :

- Anticorrosion en tôle d'acier galvanisé.

Características técnicas**Technical characteristics****Technische Daten****Caractéristiques techniques**

Modelo Model Modell Modèle		Velocidad Speed Drehzahl Vitesse (r/min)	Intensidad máxima admisible Maximum admissible current Maximal zulässige Stromstärke Intensité maximale admissible (A) 230V 400V 690V			Potencia instalada Installed Power Nenn-leistung Puissance installée (kW)	Caudal máximo Maximum Airflow Maximaler Volumenstrom Débit maximum (m³/h)	Nivel presión sonora Sound pressure level Schalldruckpegel Niveau pression acoustique dB(A)	Peso aprox. Approx. weight Ung. Gewicht Poids approx. (kg)
STC-200-4T-0.5	12/6	1370	2.02	1.17		0,37	2860	69	15
STC-250-4T-1 IE3	15/7	1420	2.82	1.62		0,75	5050	75	25
STC-250-4T-1.5 IE3	15/7	1455	4.07	2.34		1,10	6120	77	45
STC-300-4T-2 IE3	18/9	1440	5.41	3.11		1,50	8240	78	47
STC-300-4T-3 IE3	18/9	1435	7.93	4.56		2,20	8990	79	55
STC-350-4T-3 IE3	20/10	1435	7.93	4.56		2,20	7540	73	61
STC-350-4T-4 IE3	20/10	1440	10.70	6.15		3,00	11070	79	69
STC-350-4T-5.5 IE3	20/10	1450	13.90	8.00		4,00	12930	80	78
STC-450-4T-7.5 IE3	22/11	1465		10.30	5.97	5,50	15000	85	92
STC-450-4T-10 IE3	22/11	1465		13.90	8.06	7,50	17510	86	118

**Erp. (Energy Related Products)**

Información de la Directiva 2009/125/EC descargable desde la web de Sisteven o programa Selector.

Information on Directive 2009/125/EC can be downloaded from the Sisteven website or the Selector programme.

Informationen über die Richtlinie 2009/125/EG können auf der Sisteven-Website oder den Selector heruntergeladen werden.

Contenu de la Directive 2009/125/EC téléchargeable depuis le site web de Sisteven ou programme Selector.

Características acústicas**Acoustic features****Akustische Eigenschaften****Caractéristiques acoustiques**

Los valores indicados se determinan mediante medidas de potencia sonora en dB(A) obtenidas en campo libre a una distancia equivalente a dos veces la envergadura del ventilador más el diámetro de la turbina, con un mínimo de 1,5m.

Espectro de potencia sonora Lw(A) en dB(A) por banda de frecuencia en Hz. Valores tomados a la descarga con caudal medio.

The specified values are determined according to free field measurements of sound levels in dB(A) at an equivalent distance of twice the fan's span plus the impeller's diameter, with a minimum of 1.5 m.

Sound power Lw(A) spectrum in dB(A) via frequency band in Hz. Values taken during exhaust with average flow rate

Die aufgeführten Werte wurden mit Hilfe von Messungen der Lautstärke auf freiem Feld ermittelt und in dB (A) ausgedrückt. Die verwendete Distanz entspricht dem Zweifachen des Ventilatorumfangs zuzüglich dem Laufraddurchmesser (Mindestabstand 1,5 m).

Schallspektrum Lw(A) in dB(A) pro Frequenzband in Hz. Werte an Druckseite mit mittlerem Volumenstrom gemessen

Les valeurs indiquées sont déterminées au moyen de mesures du niveau de puissance sonore en dB(A) obtenues en extérieur à une distance équivalente à deux fois la somme de l'envergure du ventilateur à laquelle s'ajoute le diamètre de la turbine, au minimum 1,5 m.

Spectre de puissance sonore Lw(A) en dB(A) par plage de fréquence en Hz. Valeurs prises au refoulement au débit moyen

Modelo	63	125	250	500	1000	2000	4000	8000
STC-200-4T-0.5	52	65	65	78	73	73	73	66
STC-250-4T-1	59	73	79	82	82	83	73	62
STC-250-4T-1.5	61	75	81	84	84	85	75	64
STC-300-4T-2	63	76	82	87	84	87	82	68
STC-300-4T-3	64	77	83	88	85	88	83	69

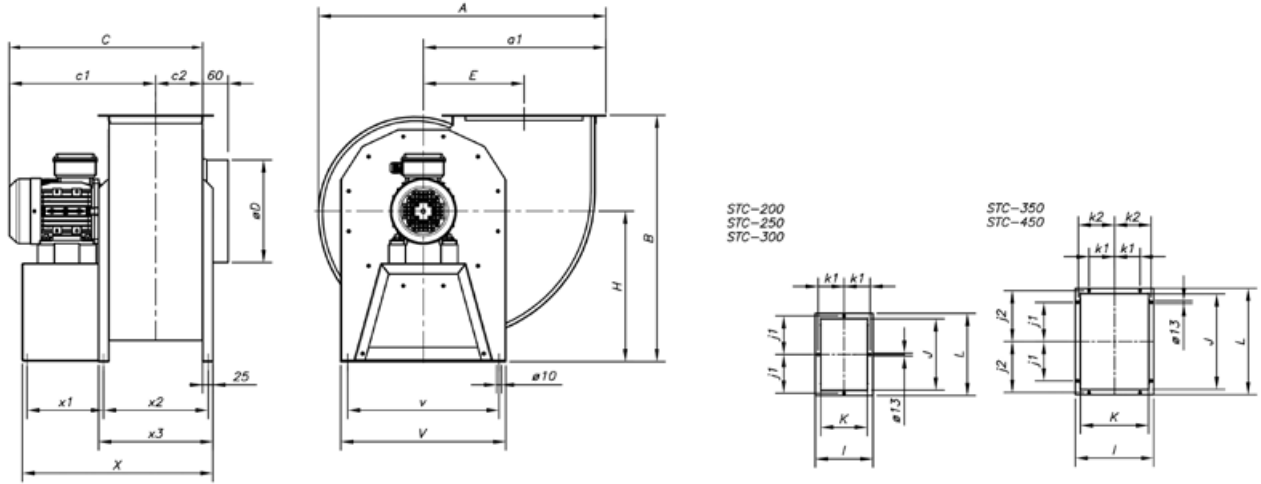
Modelo	63	125	250	500	1000	2000	4000	8000
STC-350-4T-3	63	73	81	83	82	84	75	65
STC-350-4T-4	69	79	87	89	88	90	81	71
STC-350-4T-5.5	70	80	88	90	89	91	82	72
STC-450-4T-7.5	73	82	95	91	94	95	89	75
STC-450-4T-10	74	83	96	92	95	96	90	76

Dimensiones mm

Dimensions in mm

Abmessungen in mm

Dimensions mm



	A	a1	B	C	c1	c2	øD	E	H	J	j1	j2	K	k1	k2	L	I	V	v	X	x1	x2	x3
STC-200-4T-0,5	517	318	480	425,5	323	102,5	200	184,5	270	245	137,5	-	202,5	115	-	300	255	355	320	387	132	230,5	253,5
STC-250-4T-1	688,5	437	590	463	350,5	132	250	257,5	360	340	184	-	222,5	124	-	392	275	395	360	456,5	182	250,5	273,5
STC-250-4T-1,5	688,5	437	590	527,5	395,5	132	250	257,5	360	340	184	-	262,5	145	-	392	315	395	360	497	182	290	314
STC-300-4T-2	754,5	475,5	650	590,5	457	133,5	300	290	373	368	197,5	-	262,5	145	-	417	315	455	420	524	210	290	314
STC-300-4T-3	754,5	475,5	650	526	392,5	133,5	300	290	373	368	197,5	-	262,5	145	-	417	315	455	420	524	210	290	314
STC-350-4T-3	870	553	750	649	484	165	350	327,5	450	455	193,5	242,5	325	128,5	176	507	375	540	510	593	210	352,5	377
STC-350-4T-4	870	553	750	649	484	165	350	327,5	450	455	193,5	242,5	325	128,5	176	507	375	540	510	593	210	352,5	377
STC-350-4T-5,5	870	553	750	669	504	165	350	327,5	450	455	193,5	242,5	325	128,5	176	507	375	540	510	593	210	352,5	377
STC-450-4T-7,5	870	553	750	820	645	180	450	327,5	450	455	193,5	242,5	355	143,5	191	507	405	540	510	685	250	382,5	407
STC-450-4T-10	870	553	750	820	645	180	450	327,5	450	455	193,5	242,5	355	143,5	191	507	405	540	510	685	250	382,5	407

Orientaciones

Suministro standard LG 0



LG 0

LG 45

LG 90

LG 135

LG 180

LG 225

LG 270

LG 315

Positions

LG 0 standard supply

Ausrichtungen

Standard-Lieferform LG 0



RD 0

RD 45

RD 90

RD 135

RD 180

RD 225

RD 270

RD 315

Orientations

Livraison standard LG 0

Curvas características

Q= Caudal en m³/h, m³/s y cfm.
Pe= Presión estática en mmH2O, Pa e inwg.

Characteristic curves

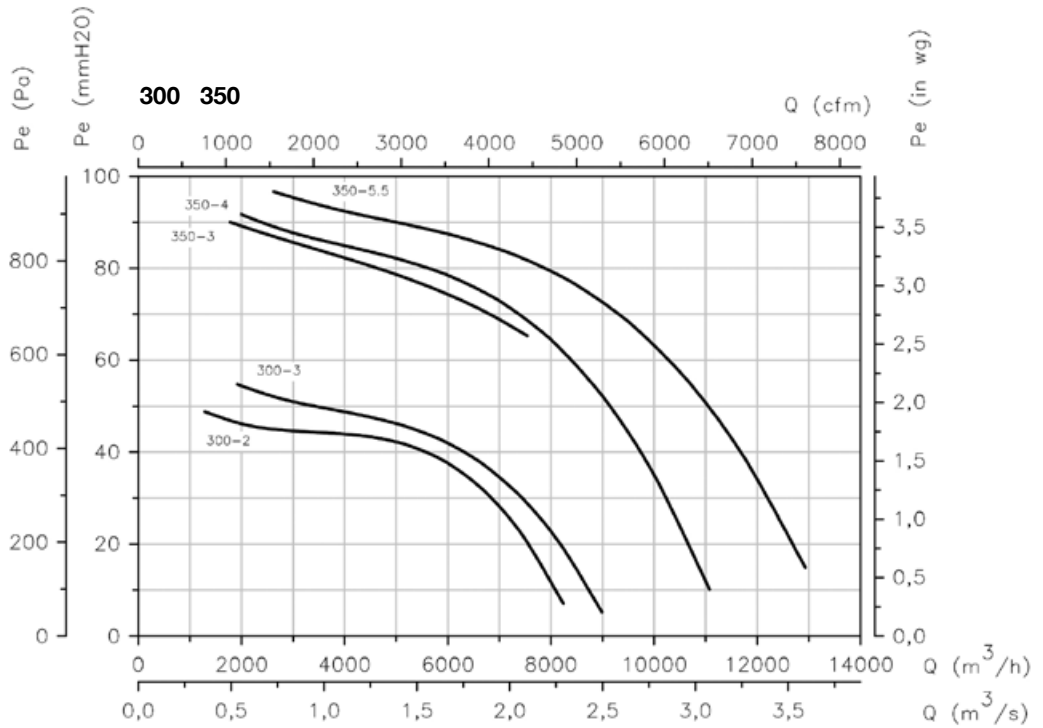
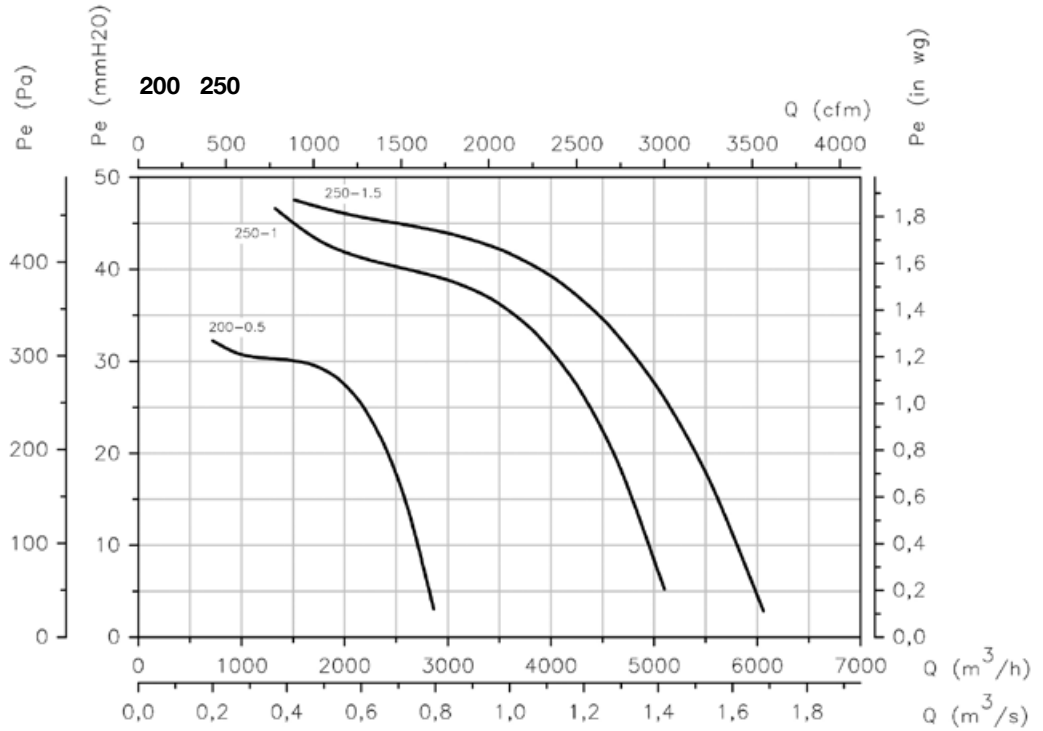
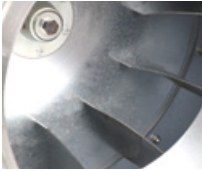
Q = Airflow in m³/h, m³/s and cfm.
Pe= Static pressure in mmH2O, Pa and inwg.

Kennlinien

Q= Volumenstrom in m³/h, m³/s und cfm.
Pe = Statischer Druck in mmH2O, Pa und inWS

Courbes caractéristiques

Q= Débit en m³/h, m³/s et cfm.
Pe = Pression statique en mmH2O, Pa et inwg.



Curvas características

Q= Caudal en m³/h, m³/s y cfm.
Pe= Presión estática en mmH2O, Pa e inwg.

Characteristic curves

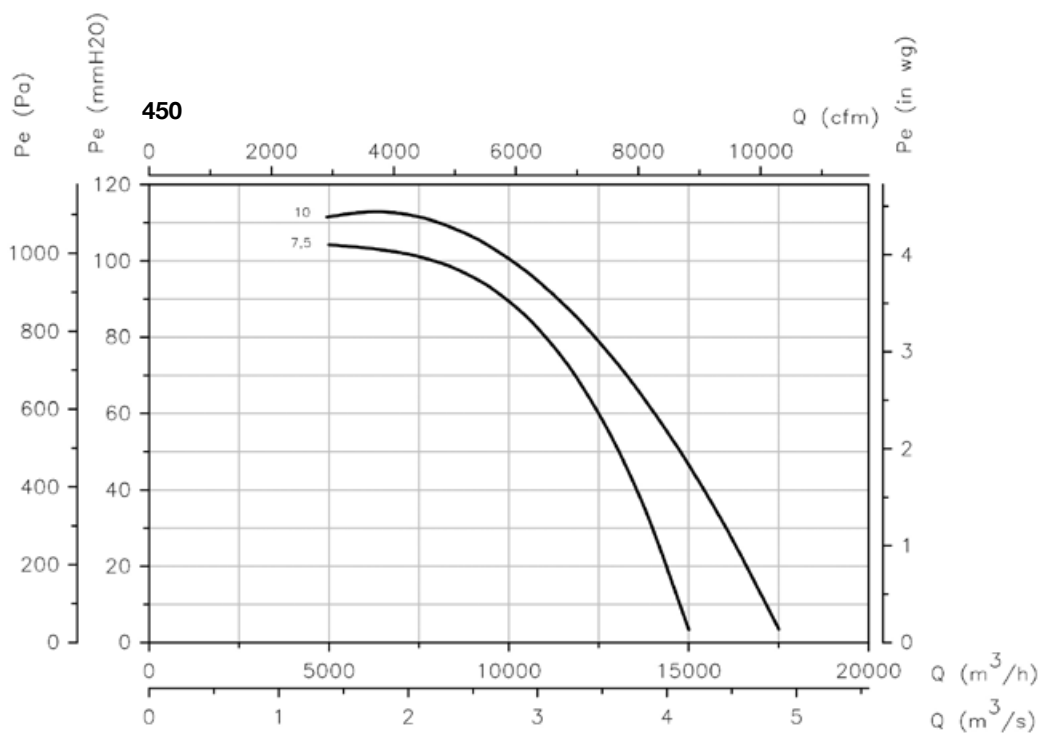
Q = Airflow in m³/h, m³/s and cfm.
Pe= Static pressure in mmH2O, Pa and in wg.

Kennlinien

Q= Volumenstrom in m³/h, m³/s und cfm.
Pe = Statischer Druck in mmH2O, Pa und inWS

Courbes caractéristiques

Q= Débit en m³/h, m³/s et cfm.
Pe = Pression statique en mmH2O, Pa et inwg.



Disponible en:
Available:



Nuestro **nuevo software** le facilitará la elección del producto más adecuado para su instalación de ventilación.

Our **new selection** software will help you choose the most suitable fan for your installation.

NUEVO/NEW

SOFTWARE DE SELECCIÓN
SELECTION SOFTWARE



Pol. Ind. Miralcampo
Calle Aluminio, 12
19200 Azuqueca de Henares
SPAIN

Tel. +34 91 889 76 13
comercial@sisteven.com
www.sisteven.com